

BLASI K31 sas tambour 3 vantaux



SYSTEME:

Porte automatique ou manuelle à 3 vantaux disponible dans différentes versions. Exécution avec fermeture de nuit en version manuelle ou automatique, avec verrouillage électrique ou mécanique, barres de poussée diverses ou verre spécifiques, exigences pouvant être réalisées par BLASI.

Tout sas tambour automatique à 3 vantaux produit un large espace de 120° confortable pour tout utilisateur. Le bandeau est composé d'une ossature acier avec isolation, d'un plafond constitué de plaques en aluminium et d'une face supérieure anti-poussière recouverte d'un panneau aggloméré. La sous-face du plafond est formée de pétales en aluminium.

Des opérateurs fiables et très perfectionnés assurent un fonctionnement sûr à tout moment.

- Le sas tambour à 3 vantaux assure un grand confort et est idéal pour les entrées des immeubles de bureau, aéroports, gares, hôpitaux, centres commerciaux, hôtels et autres sites.
- Le tourniquet à 3 vantaux de 120° procure un espace de passage confortable.
- Le modèle 3 vantaux assure un contrôle thermique entre l'extérieur et l'intérieur en supprimant les courants d'air et en économisant de l'énergie (température, air conditionné)
- Les tambours Blasi dispose de nombreuses options de design et de finition qui répondent à une créativité personnalisée.
- Une version tout verre est également disponible qui s'associe à une construction entièrement vitrée et qui sera le reflet d'une transparence parfaite.

BLASI K31 sas tambour 3 vantaux

Diamètre INTERIEUR „U“ (parois bombées)		
Diamètre minimum	1500 mm	approx. 5'
Diamètre maximum	7000 mm	approx. 23'
Diamètre EXTERIEUR “Q” (bandeau)		
Diamètre intérieur + 58mm (≈ 2 - 2/8”) = diamètre extérieur		

Hauteur de passage “G”		
Minimum	2100 mm	approx. 6'- 11”
Maximum	3000 mm	approx. 9'- 10”

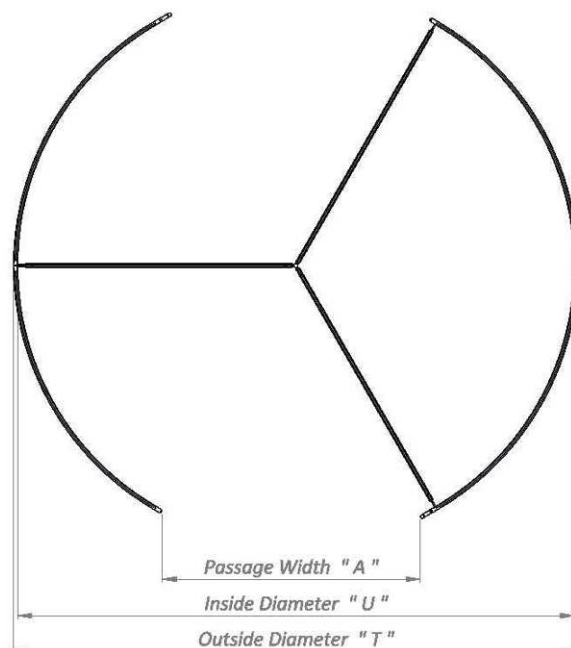
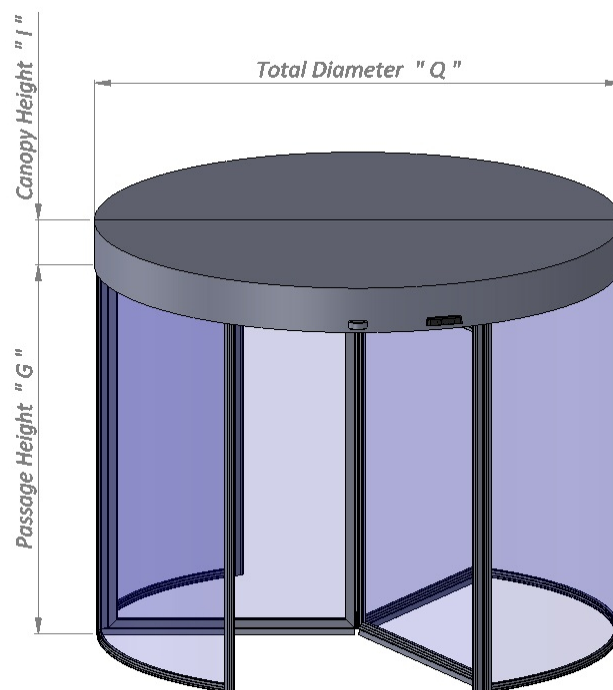
Largeur de passage “A” (entre parois bombées)		
A calculer à l'aide de la formule ci-dessous:		
Diamètre “Q” x 0,5 – 130 = largeur de passage en mm		

Hauteur de passage “G”		
Minimum	2100 mm	approx. 6'- 11”
Maximum	3000 mm	approx. 9'- 10”

Hauteur du bandeau “I”			
Minimum	250 mm	≈ 10”	< Ø 3500 mm
Minimum	350 mm	≈ 14”	> Ø 3500 mm
Minimum	500 mm	≈ 16”	> 4800 mm
Minimum	500 mm	≈ 20”	> 6000 m
additionnel	+ 300 mm	+ 12” avec rideau d'air chaud	

Capacité de passage (basée sur un usage bi-directionnel)			
2500 mm	3000 mm	3500 mm	4000 mm
≈ 8' – 2”	≈ 10”	≈ 11” – 6”	≈ 13' – 2”
1800 p/h	2025 p/h	2205 p/h	2232 p/h
La capacité ci-dessus est basée sur un calcul théorique avec occupation maximum de personnes par segment / h dans les 2 directions. (sans engagement).			

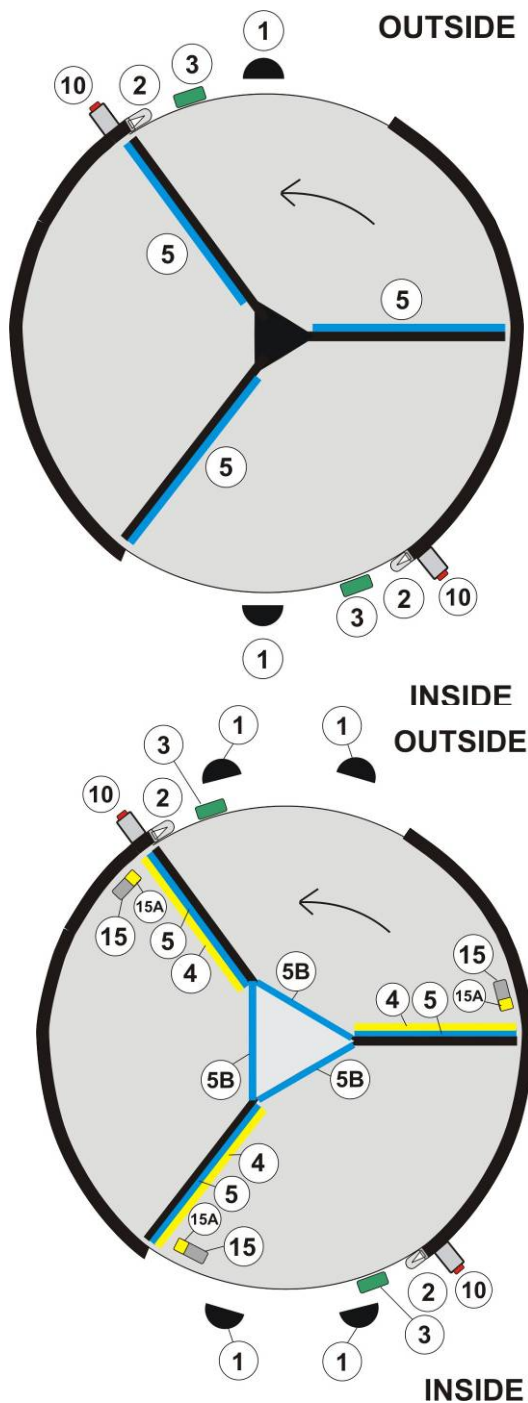
Vitesse de la porte en U/min (rpm's) *	
Pour diamètre < 2500 mm	réglable, max. 5,8 U/min
Pour diamètre < 3500 mm	réglable, max. 4,2 U/min
Pour diamètre < 4800 mm	réglable, max. 3,2 U/min



BLASI K31 sas tambour 3 vantaux

- Veuillez noter que la vitesse devra être ajustée en fonction de la législation locale et selon les besoins

CARACTÉRISTIQUES DE SECURITÉ:



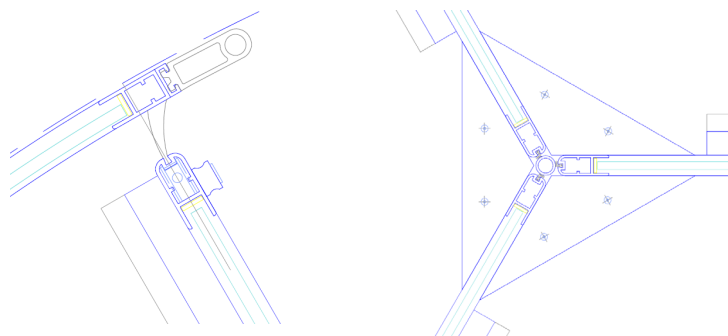
- 1) 2x Capteur infrarouge ou
4x si la largeur de passage est > 2000mm
ou
2x Capteur hyperfréquence **RAD290** ou
4x si la largeur de passage est > 2000mm
 - 2) 2x Barre palpeuse verticale "77mm"
 - 3) 2x Capteurs verticaux type **IRIS-ON-C**
Si hauteur de passage < 3000mm
 - 4) 3x Barre de capteurs type: **TOPSAFE (TS)**
- Montés en partie haute des vantaux
- hauteur de montage < 3000mm
OPTION pour les portes < 3000 mm (9' - 10")
STANDARD pour les portes > 3000 mm (9' - 10")
 - 5) 3x Barre palpeuse horizontale "Tallon" "45mm"
 - 15) 3x Détecteur de présence verticale en tête du vantail type **TOPSAFE-TS**
 - 15a) 3x Détecteur d'avance: **W-LP** si hauteur > 3000mm
 - 10) 1x Arrêt d'urgence (derrière capot) monté dans un tube vertical hauteur de montage 1200mm
- 1x Sélecteur de commande à clé, hauteur de montage 1200mm (OFF – AUTO – CONTINU - MANUEL)
 - 4x Etiquettes d'avertissement (obligatoire) "Mère & enfants / Chien"
 - 2x Bouton poussoir ralentissement hauteur 800mm (**En option 1x extérieur & 1x intérieur**)
 - 1x Sélecteur à clé d'urgence monté dans un tube (**En option 1x intérieur**)
 - 1x IBS – "Interface avec afficheur" (**En option 1x intérieur**)
 - Verrouillage électromécanique 24VDC (**En option 1x dans le bandeau**)
- 5) 2x Bouton de démarrage (**en option**)



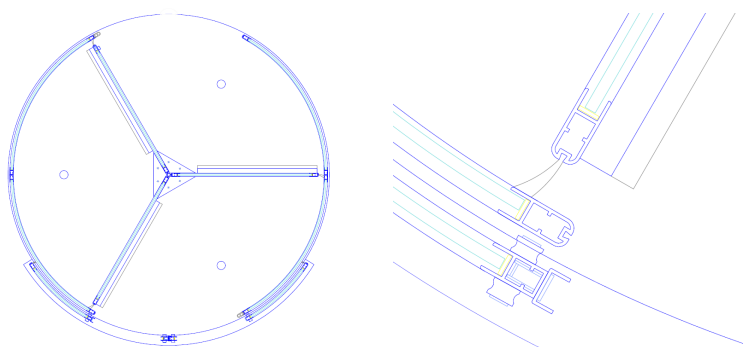
NOTE: Les schémas ci-dessus montrent seulement un emplacement de base des capteurs de sécurité, sans obligation.

BLASI K31 sas tambour 3 vantaux

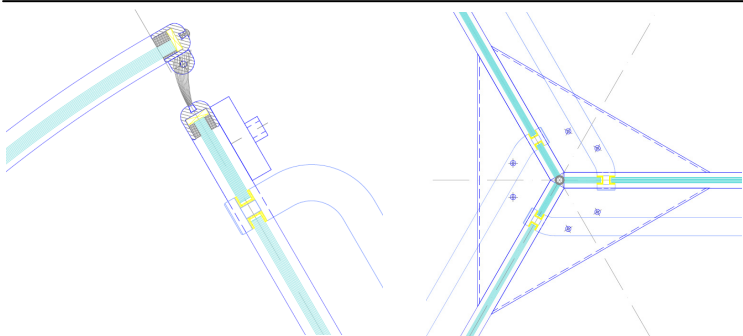
CARACTERISTIQUES DE DESIGN:



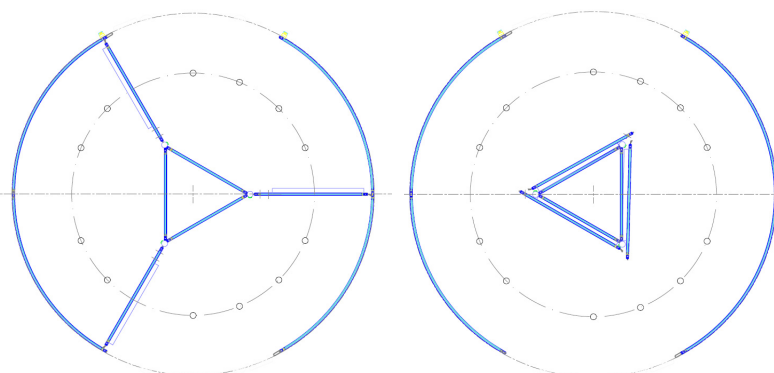
- Design de base avec profilés minces de 26mm x 65mm pour sas tambour manuels et automatiques
- Structure en aluminium ou en acier autoportant
- Joints brosse en crins de cheval naturels
- Encadrement humide (silicone) pour une meilleure résistance



- Fermeture nocturne disponible en version manuelle ou automatique
- Installation possible à l'extérieur ou à l'intérieur des parois
- Exécution en verre ou en panneaux sandwich
- Disponible avec verrou complet ou demi-cylindre
- Conserve la propreté de l'entrée durant la nuit et procure une meilleure sécurité



- Design vitro pour portes manuelles
- Profilés Blasi très minces de 26mm x 27mm
- Poignées horizontales inox pour plus de stabilité
- Axe central du tourniquet sans profilés



- Vitrine centrale pour sas tambour plus grands avec vantail accessible et verrouillable
- Vitrine réalisable en forme droite, concave ou convexe
- Permet le passage d'objets encombrants par la porte et favorise l'issue de secours, étant donné que tous les vantaux sont rabattables

BLASI K31 sas tambour 3 vantaux

EQUIPEMENT DE BASE:

La porte est fournie avec les pièces et caractéristiques ci-dessous:

- 1 sélecteur de commandes avec les modes:
(Fermé – Automatique – Continu – Manuel)
- 1 bouton d'arrêt d'urgence

EN OPTION:

- 1 display digital avec affichage d'erreurs
 - 2 bouton de ralentissement pour personne à mobilité réduite
- Incluant toutes caractéristiques de sécurité selon les normes actuelles en vigueur (voir page 3).

TRAITEMENT DE SURFACE:

Le traitement de surface peut être en RAL standard ou anodisé, sachant que Blasi fournit et utilise la meilleure qualité possible. Une surface inox de qualité 304 ou 316, bronze ou cuivre est également possible sur demande

OPTIONS DE BASE:

- Embase au sol (socle) en inox pour tapis de sol de 17, 22 ou 25 mm
- Tapis PURUS de BLASI avec reps anthracite ou autres couleurs, hauteur 22mm
- 3, 6 ou 9 spots LED intégrés dans le plafond tournant ; 12 V DC et 1,2 Watt
- 3, 6 ou 9 spots halogènes intégrés dans le plafond tournant ; 12 V DC et 20 Watt
- Barres de poussée horizontales ou verticales disponibles dans différents designs. Barres de poussée standard en inox 304, diamètre 30mm
- Toit étanche à l'extérieur (180°) avec deux chéneaux d'écoulement intégrés.
- Plafond anti-poussière de 180° ou 360° en aluminium brut, RAL, anodisé, inox, etc...
- Rideau d'air chaud à eau ou électrique incluant une gaine d'aspiration et sortie d'air.
- Contact sec pour contrôle de position et fermeture de porte (basse tension, NO)

VITRAGE:

Les parois sont composées de profilés aluminium Blasi extrudés finement de largeur 65mm x 26mm (hauteur x largeur) et de verre feuilleté clair bombé de 10,76 mm. Le tourniquet est en verre sécurit droit trempé de 8 mm mais le standard utilisé est un verre de sécurité trempé de 10 mm.

OPTIONS DE DESIGN:

- Verre low iron (verre extra-clair); verre teinté et verres spéciaux sur demande)
- Parois en panneaux sandwich, avec encadrement visible ou non à la place de parois en verre.
- Fermeture nocturne (vantaux 2 x 30°) extérieure ou intérieure disponible dans diverses options
- Traverses intermédiaires sur les parois du tambour ou tourniquet pour la protection contre les impacts de chariots
- Réalisation de designs individuels possible sur demande telles que signalisations, luminaires spécifiques, etc.
- 3 vantaux rabattables manuellement à des fins de transport ou d'issue de secours (antipanique)
- Vitrine centrale de forme droite, convexe ou concave à partir d'un diamètre de 3200 mm (approx. 10'), les 3 vantaux sont rabattables manuellement et retenus par des électro-aimants lors de l'usage courant
- Design VITRO (réalisation tout verre) disponible jusqu'à 3000 mm de diamètre (9' - 9'') avec hauteur totale maximum de 4000 mm (13'), ce design nécessite des barres de poussée horizontales afin de stabiliser le tourniquet
- Opérateur pilone qui permet de construire la porte autour d'une colonne (pilier) existante et procure des solutions même pour de petits espaces où des portes tambour peuvent être installées
- Options de design possibles à tout moment, merci de contacter votre partenaire BLASI

BLASI K31 sas tambour 3 vantaux

DONNEES TECHNIQUES:

Alimentation	230V AC ou 120 V AC, 50 - 60Hz courant alternatif monophasé avec fusible de 16 ampères
Puissance absorbée	250 Watt (Ø 2000mm) ; 1600 Watt (Ø 6000mm)
Unité de contrôle	24V DC (anti court-circuit)
Moteur à courant continu	48V DC (pulsé)

- Tous les câbles et gaines sont à fournir par le client (selon plan de câblage Blasi)
- En option, contact sec de position et fermeture de porte (contact sec, NO)
- En option, contact sec pour retour d'information porte à l'arrêt (contact sec, NO)

CONDITIONS ENVIRONNEMENTALES:

Plage de température	-15°C (45°F) jusqu'à + 50°C (105°F)
Taux d'humidité	jusqu'à 85% d'humidité
Indice de protection	IP 20

CONTACT:

BLASI GmbH
Automatic Door Systems
Carl-Benz-Str. 5 – 15
77972 Mahlberg / Allemagne

P.: +49 7822 893-160
F.: +49 7822 893-169

Email: sales@blasi.info
Web: www.blasi.info



NOTE: Blasi se réserve tous droits techniques ou modifications du contenu sans demande d'autorisation.